

パワートランジスタモジュール

POWER TRANSISTOR MODULE

■特長：Features

- フリーホイーリングダイオード内蔵 Including Free Wheeling Diode
- h_{FE} が高い High DC Current Gain
- 絶縁形 Insulated Type

■用途：Applications

- 大電力スイッチング High Power Switching
- AC モータ制御 A.C Motor Controls
- DC モータ制御 D.C Motor Controls
- 無停電電源装置 Uninterruptible Power Supply

■定格と特性：Maximum Ratings and Characteristics

- 絶対最大定格：Absolute Maximum Ratings

Items	Symbols	Ratings	Units
コレクタ・ベース間電圧	V_{CBO}	600	V
コレクタ・エミッタ間電圧	V_{CEO}	600	V
コレクタ・エミッタ間電圧	$V_{CEO(SUS)}$	450	V
エミッタ・ベース間電圧	V_{EBO}	7	V
コレクタ電流	DC	I_C	150 A
	1ms	I_{CP}	300 A
	DC	$-I_C$	150 A
ベース電流	DC	I_B	9 A
	1ms	I_{BP}	18 A
コレクタ損失	one Transistor	P_C	690 W
	two Transistors	P_C	1380 W
接合部温度	T_j	+150	°C
保存温度	T_{stg}	-40 ~ +125	°C
重量	m	340	g
絶縁耐圧	AC. 1min	Viso	2500 V
締付けトルク	Mounting ※1	35	kg·cm
	Terminals ※1	35	kg·cm

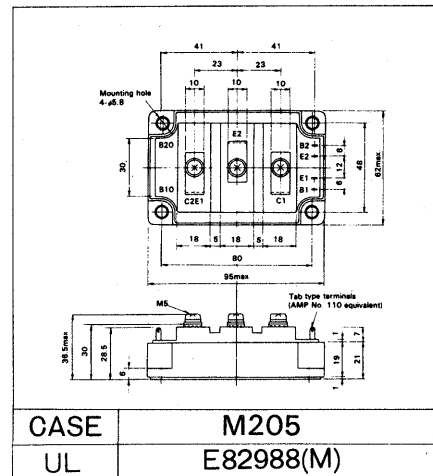
- 電気的特性：Electrical Characteristics ($T_j=25^\circ\text{C}$)

Items	Symbols	Test Conditions	Min	Typ	Max	Units
コレクタ・ベース間電圧	V_{CBO}	$I_{CBO}=1\text{mA}$	600			V
コレクタ・エミッタ間電圧	V_{CEO}	$I_{CEO}=1\text{mA}$	600			V
コレクタ・エミッタ間電圧	$V_{CEO(SUS)}$	$I_C=1\text{A}$	450			V
	$V_{CEX(SUS)}$	$I_C=300\text{A}, V_{EB}=6\text{V}, -I_{B2}=3\text{A}$	500			V
エミッタ・ベース間電圧	V_{EBO}	$I_{EBO}=400\text{mA}$	7			V
コレクタしゃ断電流	I_{CBO}	$V_{CBO}=600\text{V}$			1.0	mA
エミッタしゃ断電流	I_{EBO}	$V_{EBO}=7\text{V}$			400	mA
コレクタ・エミッタ間電圧	$-V_{CE}$	$-I_C=150\text{A}$			1.5	V
直流電流増幅率	h_{FE}	$I_C=150\text{A}, V_{CE}=5\text{V}$	100			
コレクタ・エミッタ飽和電圧	$V_{CE(Sat)}$	$I_C=150\text{A}, I_B=3\text{A}$			2.0	V
ベース・エミッタ飽和電圧	$V_{BE(Sat)}$				2.5	V
スイッチング時間	t_{on}	$I_C=150\text{A}, V_{CE}=300\text{V}$			3.0	μs
	t_{stg}	$I_{B1}=+3\text{A}$			12.0	μs
	t_t	$I_{B2}=-3\text{A}$			4.0	μs
逆回復時間	t_{rr}	$-I_C=150\text{A}, V_{BE}=-6\text{V}, -di/dt=150\text{A}/\mu\text{s}$			0.6	μs

- 熱的特性：Thermal Characteristics

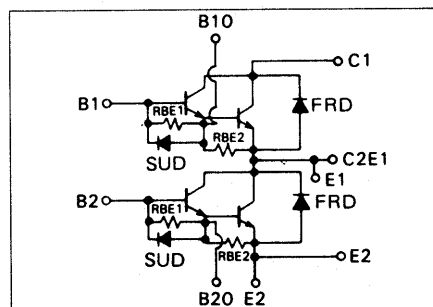
Items	Symbols	Test Conditions	Min	Typ	Max	Units
熱抵抗	$R_{th(j-c)}$	Transistor			0.18	°C/W
熱抵抗	$R_{th(j-c)}$	Diode			0.6	°C/W
熱抵抗	$R_{th(c-t)}$	With Thermal Compound		0.05		°C/W

■外形寸法：Outline Drawings



■等価回路

Equivalent Circuit Schematic



Note:

※1: 推奨値 Recommendable Value;
M5: 25 ~ 30 kg·cm

For more information, contact:

Collmer Semiconductor, Inc.

P.O. Box 702708

Dallas, TX 75370

972-233-1589

972-233-0481 Fax

<http://www.collmer.com>