

パワーランジスタモジュール

POWER TRANSISTOR MODULE

■特長：Features

- 高耐圧 High Voltage
- フリーホイーリングダイオード内蔵 Including Free Wheeling Diode
- ASOが広い Excellent Safe Operating Area
- 絶縁形 Insulated Type

■用途：Applications

- 大電力スイッチング High Power Switching
- ACモータ制御 A.C Motor Controls
- DCモータ制御 D.C Motor Controls
- 無停電電源装置 Uninterruptible Power Supply

■定格と特性：Maximum Ratings and Characteristics

- 絶対最大定格：Absolute Maximum Ratings

Items	Symbols	Rated Values	Units
コレクタ・ベース間電圧	$V_{CB0}$	1200	V
コレクタ・エミッタ間電圧	$V_{CE0}$	1200	V
コレクタ・エミッタ間電圧	$V_{CE0(SUS)}$	—	V
エミッタ・ベース間電圧	$V_{EB0}$	10	V
コレクタ電流	DC	$I_C$	30 A
	1ms	$I_{CP}$	60 A
ベース電流	DC	$-I_B$	30 A
	1ms	$I_{BP}$	4 A
コレクタ損失	one Transistor	$P_C$	300 W
	two Transistors	$P_C$	600 W
接合部温度	$T_j$	+150	°C
保存温度	$T_{stg}$	-40 ~ +125	°C
重量	$m$	175	g
絶縁耐圧	AC, 1min	$V_{iso}$	2500 V
締付けトルク	Mounting ※1	35	kg·cm
	Terminals ※1	35	kg·cm

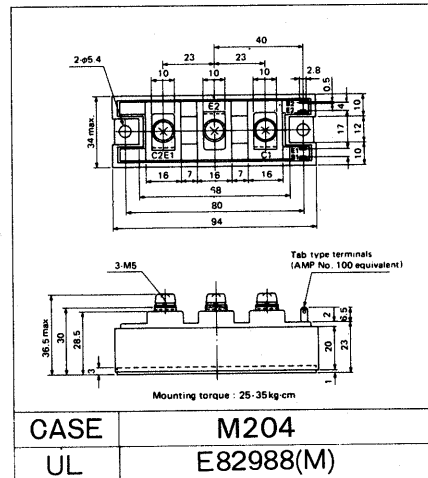
●電気的特性：Electrical Characteristics ( $T_j=25^\circ\text{C}$ )

Items	Symbols	Test Conditions	Min	Typ	Max	Units
コレクタ・ベース間電圧	$V_{CB0}$	$I_{C0}=1\text{mA}$	1200			V
コレクタ・エミッタ間電圧	$V_{CE0}$	$I_C=1\text{mA}$	1200			V
コレクタ・エミッタ間電圧	$V_{CE0(SUS)}$	—	—			V
	$V_{CEX(SUS)}$	$V_{BE}=-3\text{V}$	1200			V
エミッタ・ベース間電圧	$V_{EB0}$	$I_{E0}=200\text{mA}$	10			V
コレクタシャ断電流	$I_{CBO}$	$V_{CB0}=1200\text{V}$			1.0	mA
エミッタシャ断電流	$I_{EBO}$	$V_{EB0}=10\text{V}$			200	mA
コレクタ・エミッタ間電圧	$-V_{CE}$	$-I_C=30\text{A}$			2.0	V
直流電流増幅率	$h_{FE}$	$I_C=30\text{A}, V_{CE}=5\text{V}$	100			
		$I_C=30\text{A}, V_{CE}=2.8\text{V}, T_j=125^\circ\text{C}$	75			
コレクタ・エミッタ飽和電圧	$V_{CE(Sat)}$	$I_C=30\text{A}, I_B=0.4\text{A}$			2.8	V
ベース・エミッタ飽和電圧	$V_{BE(Sat)}$				3.5	V
スイッチング時間	$t_{on}$	$I_C=30\text{A}$			3.0	$\mu\text{s}$
	$t_{stg}$	$I_{B1}=+0.4\text{A}$			15.0	$\mu\text{s}$
	$t_r$	$I_{B2}=-0.6\text{A}$			2.0	$\mu\text{s}$
	$t_{rr}$	$-I_C=30\text{A}, V_{BE}=-6\text{V}, -di/dt=30\text{A}/\mu\text{s}$			0.8	$\mu\text{s}$

●熱的特性：Thermal Characteristics

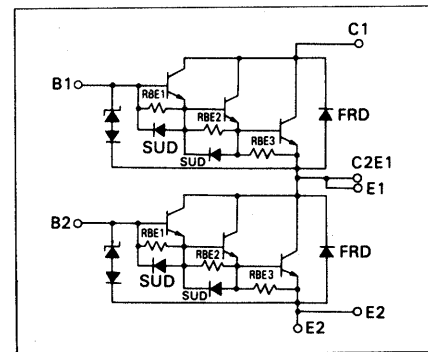
Items	Symbols	Test Conditions	Min	Typ	Max	Units
熱抵抗 抗	$R_{th(j-c)}$	Transistor			0.42	°C/W
熱抵抗 抗	$R_{th(j-c)}$	Recovery Diode			1.5	°C/W
熱抵抗 抗	$R_{th(c-t)}$	With Thermal Compound		0.06		°C/W

■外形寸法：Outline Drawings



■等価回路

Equivalent Circuit Schematic



Note:

※1: 推奨値 Recommendable; Value;  
25 ~ 30 kg·cm (M5)

For more information, contact:

**Collmer Semiconductor, Inc.**

P.O. Box 702708

Dallas, TX 75370

972-233-1589

972-233-0481 Fax

<http://www.collmer.com>