

パワートランジスタモジュール

**POWER TRANSISTOR MODULE**

■特長：Features

- 高耐圧 High Voltage
- フリーホイーリングダイオード内蔵 Including Free Wheeling Diode
- ASOが広い Excellent Safe Operating Area
- 絶縁形 Insulated Type

■用途：Applications

- 大電力スイッチング High Power Switching
- ACモータ制御 A.C Motor Controls
- DCモータ制御 D.C Motor Controls
- 無停電電源装置 Uninterruptible Power Supply

■定格と特性：Maximum Ratings and Characteristics

- 絶対最大定格：Absolute Maximum Ratings

| Items        | Symbols         | Ratings  | Units |
|--------------|-----------------|----------|-------|
| コレクタ・ベース間電圧  | $V_{CB0}$       | 1000     | V     |
| コレクタ・エミッタ間電圧 | $V_{CE0}$       | 1000     | V     |
| コレクタ・エミッタ間電圧 | $V_{CE0(SUS)}$  | —        | V     |
| エミッタ・ベース間電圧  | $V_{EB0}$       | 10       | V     |
| コレクタ電流       | DC              | $I_c$    | 50 A  |
|              | 1ms             | $I_{CP}$ | 100 A |
| ベース電流        | DC              | $-I_b$   | 50 A  |
|              | 1ms             | $I_{bP}$ | 6 A   |
| コレクタ損失       | one Transistor  | $P_c$    | 400 W |
|              | two Transistors | $P_c$    | 800 W |
| 接合部温度        | $T_j$           | +150     | °C    |
| 保存温度         | $T_{stg}$       | -40~+125 | °C    |
| 重量           | $m$             | 175      | g     |
| 絶縁耐圧         | AC. 1min        | 2500     | V     |
| 締付けトルク       | Mounting *1     | 35       | kg·cm |
|              | Terminals *1    | 35       | kg·cm |

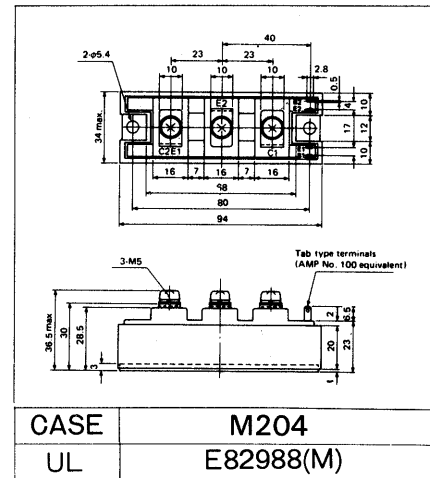
●電気的特性：Electrical Characteristics ( $T_j=25^\circ\text{C}$ )

| Items         | Symbols        | Test Conditions   | Min  | Typ | Max  | Units         |
|---------------|----------------|---|------|-----|------|---------------|
| コレクタ・ベース間電圧   | $V_{CB0}$      | $I_{CB0}=1\text{mA}$  | 1000 |     |      | V             |
| コレクタ・エミッタ間電圧  | $V_{CE0}$      | $I_c=1\text{mA}$  | 1000 |     |      | V             |
| コレクタ・エミッタ間電圧  | $V_{CE0(SUS)}$ |   |      |     |      | V             |
|               | $V_{CEX(SUS)}$ | $V_{BE}=-3\text{V}$   | 1000 |     |      | V             |
| エミッタ・ベース間電圧   | $V_{EB0}$      | $I_{EB0}=200\text{mA}$  | 10   |     |      | V             |
| コレクタしゃ断電流     | $I_{CB0}$      | $V_{CB0}=1000\text{V}$  |      |     | 1.0  | mA            |
| エミッタしゃ断電流     | $I_{EB0}$      | $V_{EB0}=10\text{V}$  |      |     | 200  | mA            |
| コレクタ・エミッタ間電圧  | $-V_{CE}$      | $-I_c=50\text{A}$   |      |     | 1.8  | V             |
| 直流電流増幅率       | $h_{FE}$       | $I_c=50\text{A}, V_{CE}=5\text{V}$                                  | 100  |     |      |               |
|               |                | $I_c=50\text{A}, V_{CE}=2.8\text{V}, T_j=125^\circ\text{C}$         | 75   |     |      |               |
| コレクタ・エミッタ飽和電圧 | $V_{CE(Sat)}$  | $I_c=50\text{A}, I_b=0.7\text{A}$                                   |      |     | 2.8  | V             |
| ベース・エミッタ飽和電圧  | $V_{BE(Sat)}$  |   |      |     | 3.5  | V             |
| スイッチング時間      | $t_{on}$       | $I_c=50\text{A}$  |      |     | 2.5  | $\mu\text{s}$ |
|               | $t_{stg}$      | $I_{b1}=+0.7\text{A}$   |      |     | 12.0 | $\mu\text{s}$ |
|               | $t_r$          | $I_{b2}=-1.0\text{A}$   |      |     | 2.0  | $\mu\text{s}$ |
|               | $t_v$          | $-I_c=50\text{A}, V_{BE}=-6\text{V}, -di/dt=50\text{A}/\mu\text{s}$ |      |     | 0.7  | $\mu\text{s}$ |

●熱的特性：Thermal Characteristics

| Items | Symbols       | Test Conditions       | Min | Typ  | Max  | Units |
|-------|---------------|-----------------------|-----|------|------|-------|
| 熱抵抗   | $R_{th(j-c)}$ | Transistor            |     |      | 0.31 | °C/W  |
| 熱抵抗   | $R_{th(j-c)}$ | Recovery Diode        |     |      | 1.2  | °C/W  |
| 熱抵抗   | $R_{th(c-f)}$ | With Thermal Compound |     | 0.06 |      | °C/W  |

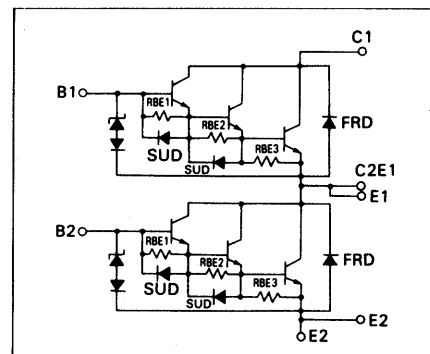
■外形寸法：Outline Drawings



|      |           |
|------|-----------|
| CASE | M204      |
| UL   | E82988(M) |

■等価回路

Equivalent Circuit Schematic



Note:

\*1: 推奨値 Recommendable Value;  
M5: 25~30 kg·cm

For more information, contact:

**Collmer Semiconductor, Inc.**

P.O. Box 702708

Dallas, TX 75370

972-233-1589

972-233-0481 Fax

<http://www.collmer.com>